

1- LED: عملکرد این ال ای دی ها با توجه با متن زیر صورت می گیرد

فعال شدن برنامه LED1 = M26
فعال شدن M26 LED2 =
فعال شدن M30 LED3 =
فعال شدن M31 LED4 =

2- صفحه نمایش LCD: برای نمایش تاریخ و ساعت، کارکرد المان ها و کنتاکتور ها، نمایش موارد ذکر شده در **Text message** و نمایش تمامی تغییرات و تنظیمات بر روی صفحه نمایش.

3- کلید چپ: با فشردن این کلید به صفحه ای هدایت می شوید که دارای ۱۲ بخش جدا می باشد که به ترتیب ۱- ورودی ها ۲- خروجی ها ۳- ورودی آنالوگ

۴- خروجی آنالوگ (۵- فلگ) پرچم(ها).

۴- کلید بالا: با فشردن این کلید به صفحه **Text message** هدایت می شوید

۵- کلید راست: با فشردن این کلید به صفحه ای هدایت می شوید که دارای ۱۲ بخش جدا می باشد که به ترتیب ۱- ورودی ها ۲- خروجی ها ۳- ورودی آنالوگ ۴- خروجی آنالوگ (۵- فلگ) پرچم(ها).

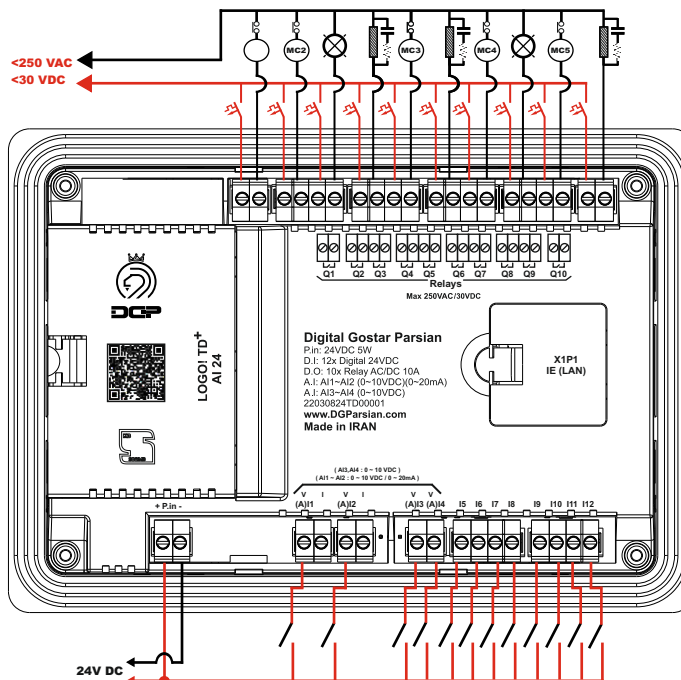
۶- کلید پایین: این کلید برای خروج از صفحه **Text message** استفاده می شود و مثل تمامی کلید های جهت نما برای جا به جایی آیتم ها و گزینه ها استفاده می شود.

۷- کلید مجازی: مجموع ۴ کلید مجازی می باشند که می توان برای تحریک ورودی از آن استفاده کرد و دقیقاً مشابه ورودی های شستی می باشد.

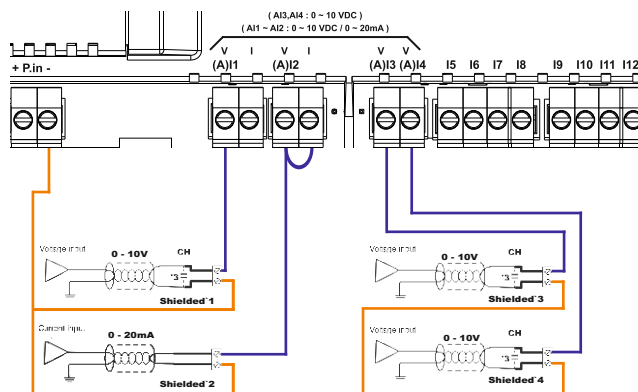
۸- کلید ESC: از این کلید برای خروج و برگشتن به منوی قبل استفاده می شود.

۹- کلید OK: از این کلید برای تایید تغییرات و هر نوع تنظیمات استفاده می شود.

AI 24	
Input voltage	24V DC
Input No.	I1 ~ I12
Analog Input	I1 ~ I4
Input type	DC
Relay Output	Q1 ~ Q10
Ambient temperature	0 to + 55 °C
Storage temperature	-10 °C to + 70 °C



استفاده از ورودی های آنالوگ محصول به شکل زیر است



پروگرام از طریق نرم افزار رسمی LOGO!SOFT COMFORT

ولتاژ تغذیه 24V DC

12 ورودی دیجیتال 24V DC

4 ورودی آنالوگ ولتاژ و جریان (0-10V / 0-20mA)

10 خروجی رله ای 10 A

دارای 4 کلید مجازی Function key

قابلیت تغییر مقادیر از طریق LCD

نمایش وضعیت ورودی/خروجی ها با LCD

پورت اترنت جهت پروگرام



استفاده از میکرو کنترلر ARCO CONTROL ARM

051-37133855-6

09014284236

WWW.ARCOKALA.COM

اخطار

تمامی ورودی های محصول باید

با ولتاژ ۲۴ ولت تغذیه شود

اعمال نیروی بیش از اندازه به پیچ های ترمینال باعث خرابی

ترمینال ها خواهد شد

گارانتی:

* این محصول دارای گارانتی 1 ساله تعویض و خدمات پس از

فروش می باشد

* وقوع هر یک از شرایط زیر باعث لغو گارانتی محصول خواهد شد

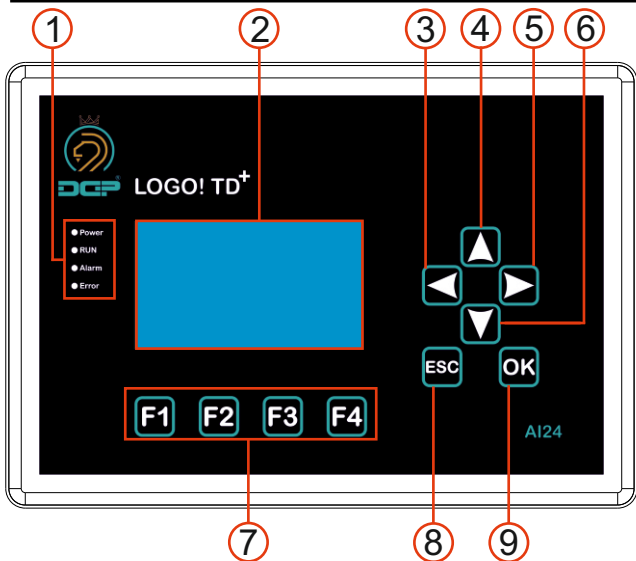
- اعمال ولتاژ بیشتر از حد مجاز

- عبور جریان بیشتر از حد مجاز از خروجی های دیجیتال

- ایجاد تغییرات به سبب شکستگی، ضربه و حرارت بیش از اندازه

- مخدوش شدن هولوگرام روی محصول

- قرار گرفتن محصول در معرض مایعات و گازهای خورنده



1.LED: The function of LEDs is as follows:

LED1=System running LED2= Activation of M26

LED3= Activation of M30 LED4= Activation of M31

2.LCD display: For displaying time and date, elements and contactors' function, displaying the mentioned items in a text message, displaying all changes and settings on the display.

3.Left key: By pressing this key, you will be directed to a page that has 12 separate sections, which are 1- input, 2- output, 3- analog input, 4- analog output, 5- flags.

4.Up key: By pressing this key you will be directed to the Text Message page.

5.Right key: By pressing this key, you will be directed to a page that has 12 separate sections, which are 1- input, 2- output, 3- analog input, 4- analog output, 5- flags.

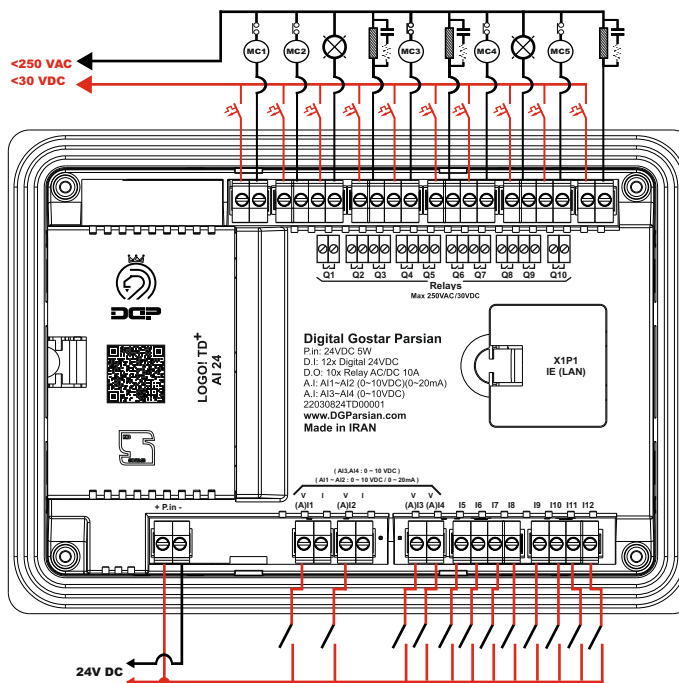
6.Down key: By pressing this key you can exit the Text Message page. Like every other direction key, this key can be used to navigate through menus and items.

7.Virtual key: There are 4 virtual keys that can be used to activate the input like input buttons.

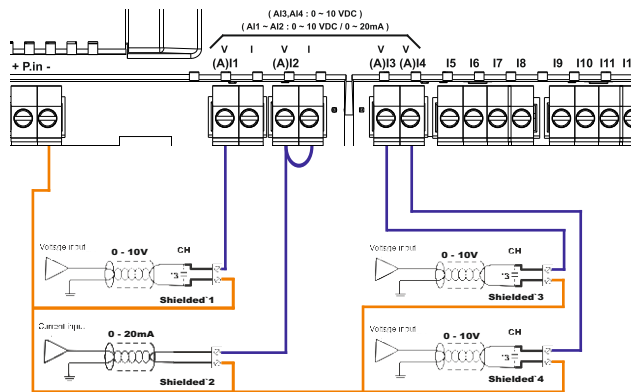
8.ESC key: By pressing this key you will exit the current page and go back to the previous menu.

9.OK key: You can confirm current changes by pressing this key.

AI 24	
Input voltage	24V DC
Input No.	I1 ~ I12
Analog Input	I1 ~ I4
Input type	DC
Relay Output	Q1 ~ Q10
Ambient temperature	0 to + 55 °C
Storage temperature	-10 °C to + 70 °C



The product's analog inputs can be used as follows



Programmable by the Official LOGO!SOFT COMFORT Software

24V-DC Input Voltage

Count of 24V Digital Inputs: 12

Count of Analog Inputs (0 ~ 20mA)(0 ~ 10V): 2 (AI1 , AI2)

Count of Analog Inputs (0 ~ 10V): 2 (AI3 , AI4)

Count of 10A Relay Outputs: 10

Equipped with 4 virtual keys (Function keys)

Ability to change values through LCD

Displays the status of inputs/outputs with LCD

Ethernet port for programming

Powered by an ARM microcontroller

Warning:

All inputs must be powered by a 24V supply

Applying excessive force to terminal screws will damage the terminals.

Warranty:

* This product comes with a one-year replacement warranty and after-sales service

* The warranty will be void if any of the following conditions occur:

- Applying voltage beyond the allowed limit
- Exceeding the allowed current in digital outputs
- Deformation caused by breakage, impact, and excessive heat
- Harming product hologram
- Exposure to corrosive liquids and gases