

1-LED: علمکرد این ال ای دی ها با توجه با متن زیر صورت می گیرد

**فعال شدن برنامه LED1 =**  
**فعال شدن M26 LED2 =**  
**فعال شدن M30 LED3 =**  
**فعال شدن M31 LED4 =**

2- صفحه نمایش LCD: برای نمایش تاریخ و ساعت، کارکرد المان ها و کنکاتور ها، نمایش موارد ذکر شده در **Text message** و نمایش تمامی تغییرات و تنظیمات بر روی صفحه نمایش.

3- کلید چپ: با فشردن این کلید به صفحه ای هدایت می شوید که دارای ۱۲ پخش جدا می باشد که به ترتیب ۱- ورودی ها ۲- خروجی ها ۳- ورودی آنالوگ ۴- خروجی آنالوگ (۵- فلگ) پرچم(ها).

4- کلید بالا: با فشردن این کلید به صفحه **Text message** هدایت می شوید

5- کلید راست: با فشردن این کلید به صفحه ای هدایت می شوید که دارای ۱۲ پخش جدا می باشد که به ترتیب ۱- ورودی ها ۲- خروجی ها ۳- ورودی آنالوگ ۴- خروجی آنالوگ (۵- فلگ) پرچم(ها).

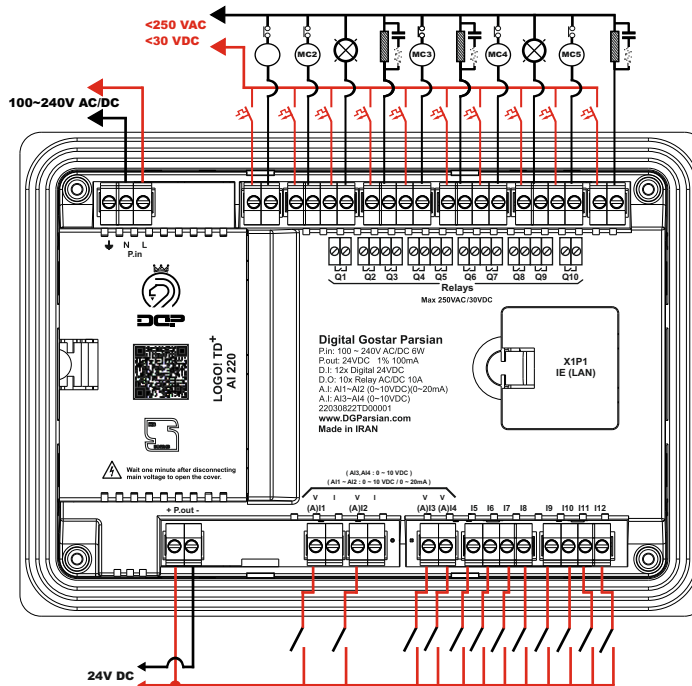
6- کلید پایین: این کلید برای خروج از صفحه **Text message** استفاده می شود و مثل تمامی کلید های جهت نما برای جا به جایی آیتم ها و گزینه ها استفاده می شود.

7- کلید مجازی: مجموع ۴ کلید مجازی می باشد که می توان برای تحریک ورودی از آن استفاده کرد و دقیقاً مشابه ورودی های شستی می باشد.

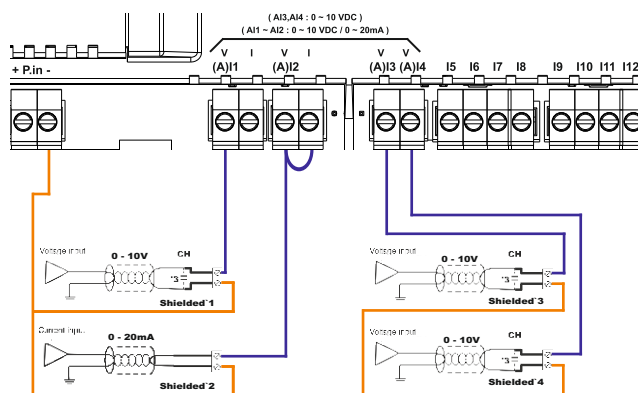
8- کلید ESC: از این کلید برای خروج و برگشتن به منوی قبل استفاده می شود.

9- کلید OK: از این کلید برای تایید تغییرات و هر نوع تنظیمات استفاده می شود.

| AI 220              |                    |
|---------------------|--------------------|
| Input voltage       | 100 ~ 240V AC/DC   |
| Input No.           | I1 ~ I12           |
| Analog Input        | I1 ~ I4            |
| Input type          | DC                 |
| Relay Output        | Q1 ~ Q10           |
| Ambient temperature | 0 to + 55 °C       |
| Storage temperature | - 10 °C to + 70 °C |



استفاده از ورودی های آنالوگ محصول به شکل زیر است



پروگرام از طریق نرم افزار رسمی LOGO!SOFT COMFORT

ولتاژ تغذیه 220V AC/DC

12 ورودی دیجیتال 24V DC

4 ورودی آنالوگ ولتاژ و جریان ( 0-10V / 0-20mA )

10 خروجی رله ای 10 A

دارای 4 کلید مجازی Function key

قابلیت تغییر مقادیر از طریق LCD

نمایش وضعیت ورودی/خروجی ها با LCD

پورت اترنت جهت پروگرام



دارای خروجی 24V DC

استفاده از میکرو کنترلر ARM

☎ :051-37133855-6

☎ :09014284236

WWW.ARCOKALIA.COM

اخطار

تمامی ورودی های محصول باید

با ولتاژ ۲۴ ولت تغذیه شود

اعمال نیروی بیش از اندازه به پیچ های ترمینال باعث خرابی

ترمینال ها خواهد شد

گارانتی:

\* این محصول دارای گارانتی 1 ساله تعویض و خدمات پس از

فروش می باشد

\* وقوع هر یک از شرایط زیر باعث لغو گارانتی محصول خواهد شد

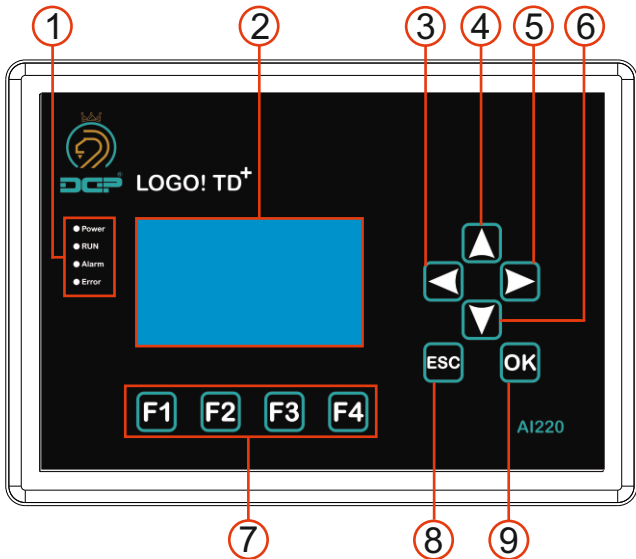
- اعمال ولتاژ بیشتر از حد مجاز

- عبور جریان بیشتر از حد مجاز از خروجی های دیجیتال

- ایجاد تغییرات به سبب شکستگی، ضربه و حرارت بیش از اندازه

- مخدوش شدن هولوگرام روی محصول

- قرار گرفتن محصول در معرض مایعات و گازهای خورنده



1.LED: The function of LEDs is as follows:

LED1= System running    LED2= Activation of M26  
LED3= Activation of M30    LED4= Activation of M31

2.LCD display: For displaying time and date, elements and contactors' function, displaying the mentioned items in a text message, displaying all changes and settings on the display.

3.Left key: By pressing this key, you will be directed to a page that has 12 separate sections, which are 1- input, 2- output, 3- analog input, 4- analog output, 5- flags.

4.Up key: By pressing this key you will be directed to the Text Message page.

5.Right key: By pressing this key, you will be directed to a page that has 12 separate sections, which are 1- input, 2- output, 3- analog input, 4- analog output, 5- flags.

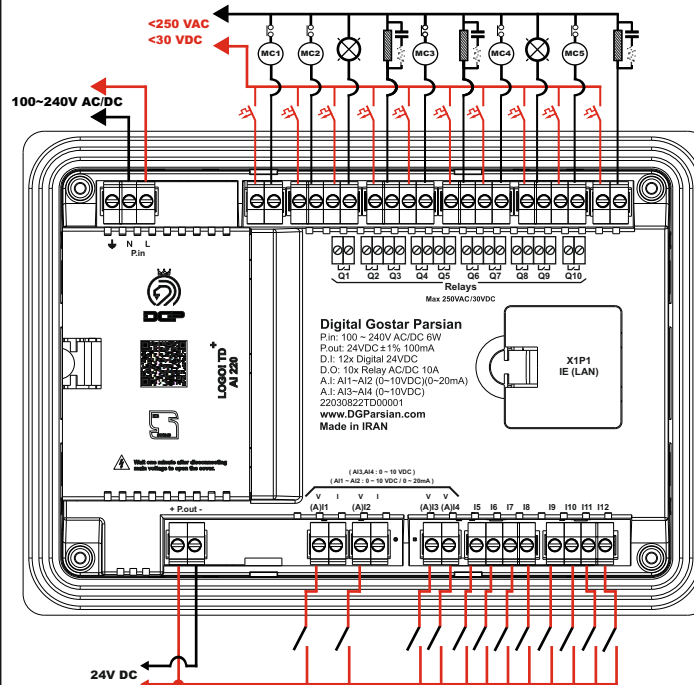
6.Down key: By pressing this key you can exit the Text Message page. Like every other direction key, this key can be used to navigate through menus and items.

7.Virtual key: There are 4 virtual keys that can be used to activate the input like input buttons.

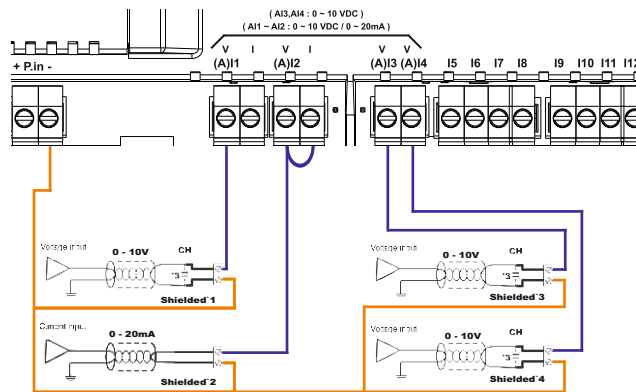
8.ESC key: By pressing this key you will exit the current page and go back to the previous menu.

9.OK key: You can confirm current changes by pressing this key.

| AI 220              |                    |
|---------------------|--------------------|
| Input voltage       | 100 ~ 240V AC/DC   |
| Input No.           | I1 ~ I12           |
| Analog Input        | I1 ~ I4            |
| Input type          | DC                 |
| Relay Output        | Q1 ~ Q10           |
| Ambient temperature | 0 to + 55 °C       |
| Storage temperature | - 10 °C to + 70 °C |



The product's analog inputs can be used as follows



Programmable by the Official LOGO!SOFT COMFORT Software

220V-AC/DC Input Voltage

Count of 24V Digital Inputs: 12

Count of Analog Inputs (0 ~ 20mA)(0 ~ 10V): 2 (AI1 , AI2)

Count of Analog Inputs (0 ~ 10V): 2 (AI3 , AI4)

Count of 10A Relay Outputs: 10

Equipped with 4 virtual keys (Function keys)

Ability to change values through LCD

Displays the status of inputs/outputs with LCD

Ethernet port for programming

Equipped with 24V DC output

Powered by an ARM microcontroller

Warning:

All inputs must be powered by a 24V supply

Applying excessive force to terminal screws will damage the terminals.

Warranty:

\* This product comes with a one-year replacement warranty and after-sales service

\* The warranty will be void if any of the following conditions occur:

- Applying voltage beyond the allowed limit
- Exceeding the allowed current in digital outputs
- Deformation caused by breakage, impact, and excessive heat
- Harming product hologram
- Exposure to corrosive liquids and gases