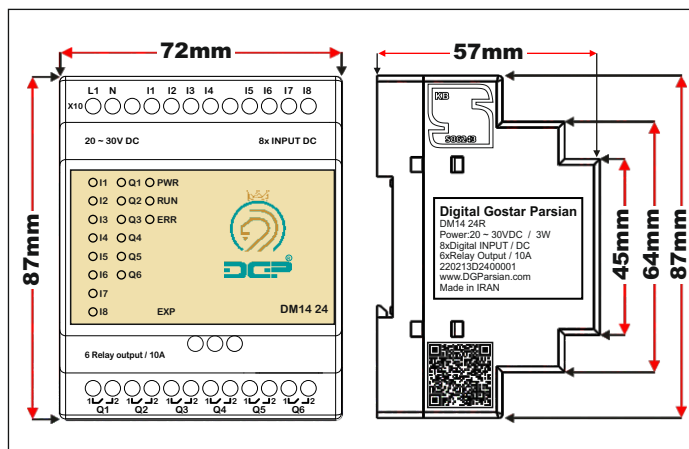
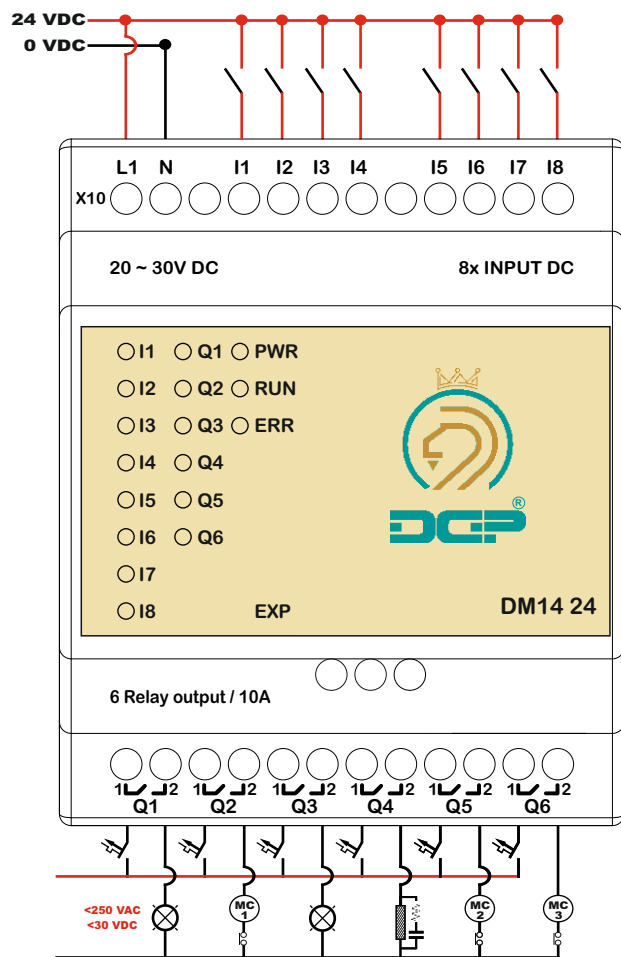


DM14 24R	
Input voltage	20 ~ 30V DC
Input No.	I1 ~ I8
Input type	DC
Outputs	6 relays
Storage temperature	- 10 °C to + 70 °C
Dimensions (W x H x D)	72 x 87 x 57 mm



ردیف	اطلاعات درج در پلاک محصول	توضیحات
1	QR Code	با اسکن این بارکد اطلاعاتی شامل آدرس وب سایت، ایمیل، شماره تماس در اختیار شما قرار می گیرد.
2	Digital Gostar Parsian	شرکت سازنده کارت افزایشی
3	DM14 24R	مدل کارت افزایشی
4	Power: 20 ~ 30V DC / 3W	محدوده مجاز ولتاژ تغذیه محصول / توان مصرفی
5	8xDigital Input DC	8 ورودی دیجیتال / جریان مستقیم
6	6xRelay Output 10A	6 خروجی رله ای / 10 آمپر
7	220213D2400001 22 02 13 D24 00001 1 2 3 4 5	1- سال تولید به میلادی 2- ماه تولید به میلادی 3- روز ساخت به میلادی 4- مدل کارت افزایشی 5- چندمین کارت افزایشی تولید شده
8	www.DGParsian.ir	سایت اصلی شرکت سازنده کارت افزایشی
9	Made in Iran	ساخته شده در کشور ایران



کاربرد LED های نمایشگر

توضیحات	LED
با فعال شدن هر ورودی LED مربوط به آن ورودی روشن می شود	I1 ~ I8
با فعال شدن هر خروجی LED مربوط به آن خروجی روشن می شود	Q1 ~ Q6
مخفف کلمه POWER می باشد با اتصال حداقل ولتاژ تغذیه این LED روشن می شود	PWR
پس از اتصال کارت به پی ال سی این LED روشن می شود	RUN
زمانی که ولتاژ تغذیه از محدوده تعیین شده خارج شود این LED روشن می شود	ERR



ARGO CONTROL

قابل اتصال به PLC 24RCE

ولتاژ تغذیه 24V DC

8 ورودی دیجیتال 24V DC

6 خروجی رله ای 10A

☎ :051-37133855-6

☎ :09014284236

WWW.ARGOKALIA.COM

نمایش وضعیت ورودی و خروجی ها با LED

اخطار:

اعمال نیروی زیاد به پیچ های ترمینال باعث خرابی ترمینال ها خواهد شد

گارانتی:

* این محصول دارای گارانتی 1ساله تعویض و خدمات پس از فروش می باشد

* وقوع هر یک از شرایط زیر باعث لغو گارانتی محصول خواهد شد

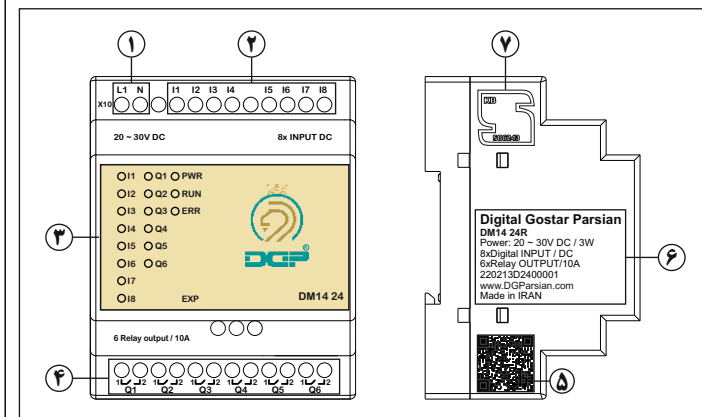
- اعمال ولتاژ بیشتر از حد مجاز

- عبور جریان بیشتر از حد مجاز از خروجی های دیجیتال

- ایجاد تغییرات به سبب شکستگی، ضربه و حرارت بیش از اندازه

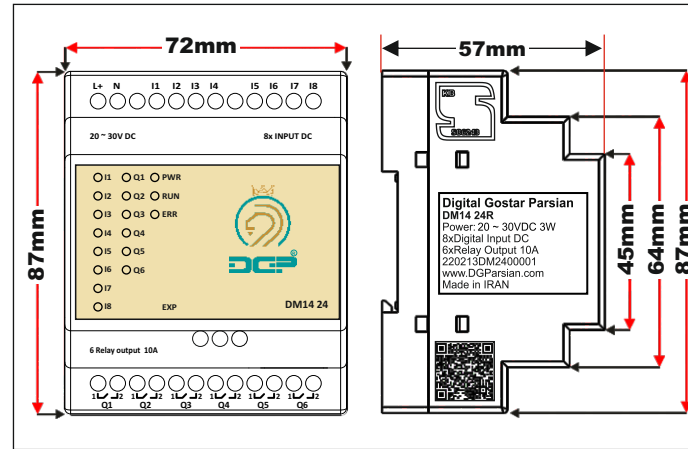
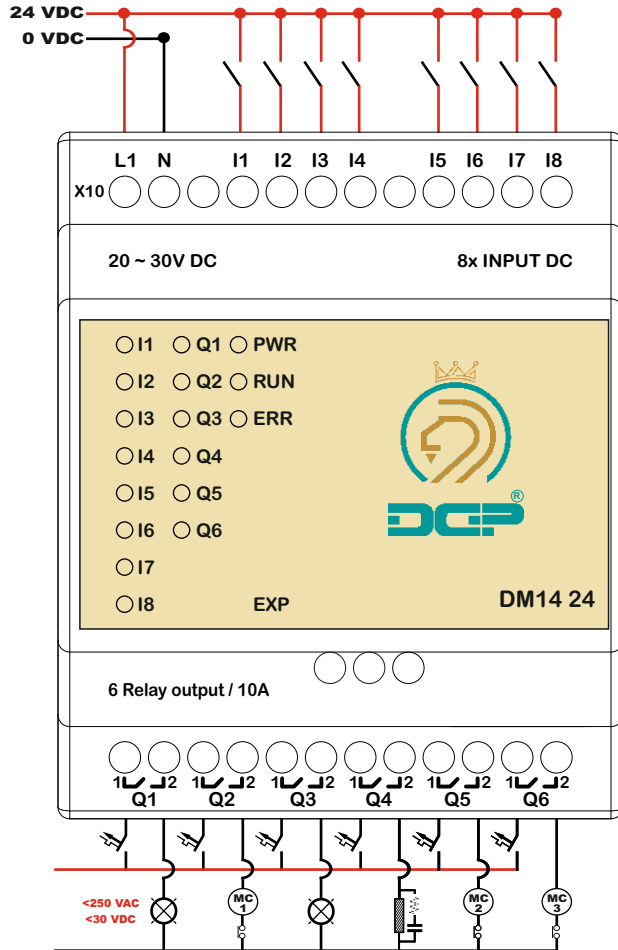
- مخدوش شدن هولوگرام روی محصول

- قرار گرفتن محصول در معرض مایعات و گازهای خورنده



1. ورودی تغذیه	2. ورودی دیجیتال
3. نمایشگر LED	4. خروجی رله ای
5. QR-Code	6. پلاک محصول
7. استاندارد دانش نماد	

DM14 24R	
Input voltage	20 ~ 30V DC
Input No.	I1 ~ I8
Input type	DC
Outputs	6 relays
Storage temperature	- 10 °C to + 70 °C
Dimensions (W x H x D)	72 x 87 x 57 mm



Description	Product plate inserting information	Line										
By scanning the barcode, certain information such as website address, email address and phone number will be provided to you.	QR Code	1										
EXP manufacturer	Digital Gostar Parsian	2										
EXP model	DM14 24R	3										
Product's permissible voltage limits/Power consumption	Power: 20 ~ 30V DC / 3W	4										
8 Digital input/Direct current	8xDigital Input DC	5										
6 Relay output/10A	6xRelay Output 10A	6										
1. Production year	<table border="1"> <tr> <td>22</td> <td>02</td> <td>13</td> <td>D24</td> <td>00001</td> </tr> <tr> <td>1</td> <td>2</td> <td>3</td> <td>4</td> <td>5</td> </tr> </table>	22	02	13	D24	00001	1	2	3	4	5	7
22		02	13	D24	00001							
1		2	3	4	5							
2. Production month												
3. Production day												
4. EXP model												
5. The number of the manufactured EXP												
The original website of the EXP manufacturer	www.DGParsian.ir	8										
Manufactured in Iran	Made in Iran	9										



Usage of LED indicators

Description	LED
By activation of each input, the corresponding LED turns on	I1 ~ I8
By activation of each output, the corresponding LED turns on	Q1 ~ Q6
Stands for POWER and it turns on once the input voltage reaches the allowable value	PWR
When an EXP is connected to PLC, this LED turns on	RUN
Once the input voltage violates the permissible limits, this LED turns on	ERR

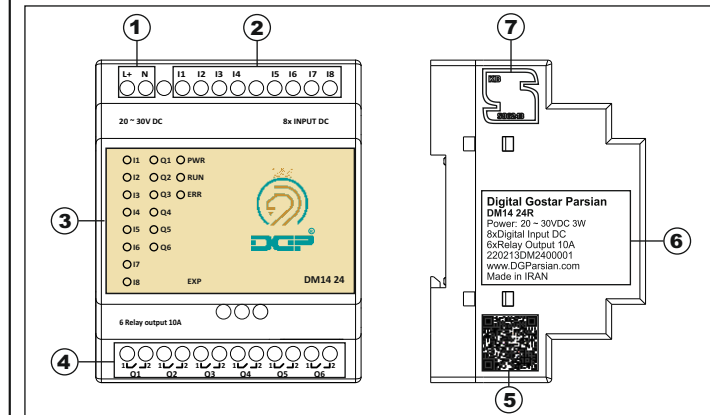
Connectable to 24RCE PLC
 24V-DC input voltage
 Count of 24V Digital Inputs:8
 Count of 10A Relay Outputs:6
 LED displays the status of inputs/outputs

Warning:

Applying excessive force to terminal screws will damage the terminals

Warranty:

- * This product comes with a one-year replacement warranty and after-sales service
- * The warranty will be void if any of the following conditions occur:
 - Applying voltage beyond the allowed limit
 - Exceeding the allowed current in digital outputs
 - Deformation caused by breakage, impact, and excessive heat
 - Harming product hologram
 - Exposure to corrosive liquids and gases



1. Input voltage	2. Digital input
3. LED indicator	4. Relay output
5. QR-Code	6. PLC plate
7. Iran national standard	