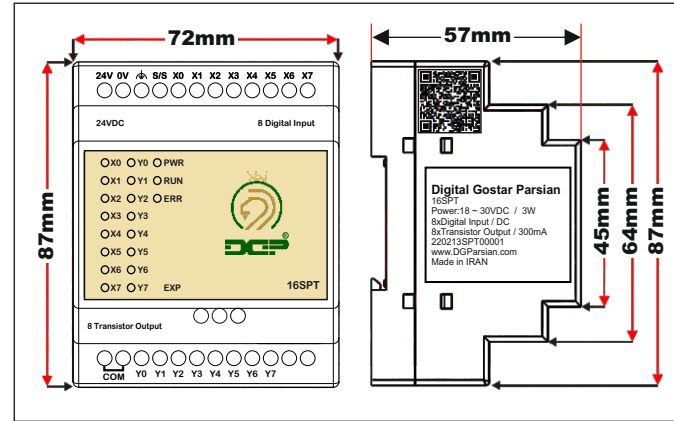
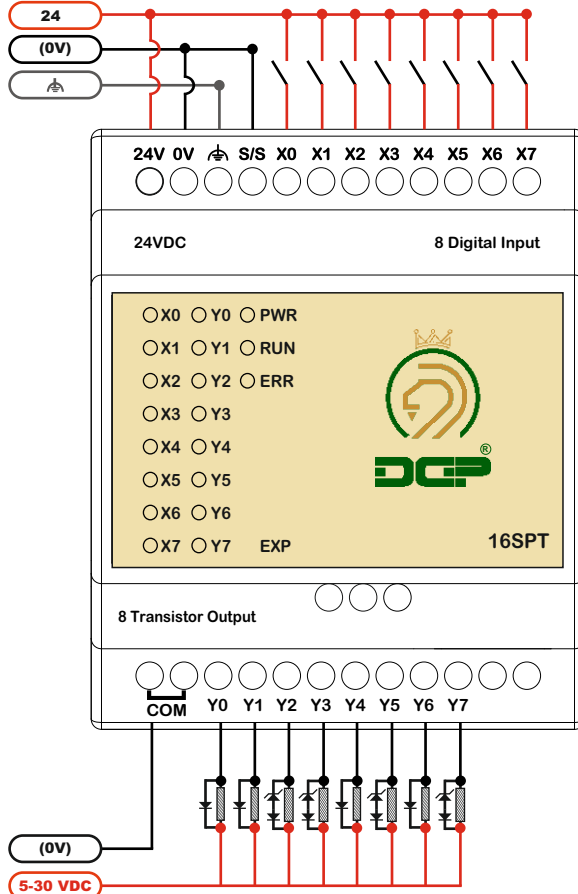



## input

Input voltage	24 VDC (20.5 ~ 28.5) - single common port input
Power consumption	2 W
Input No.	X0 ~ X7

## Output

output voltage	5-30VDC
Output No	Y0 ~ Y7
Output Current	300 mA
Response Time(On,Off)	Approx. 10ms



توضیحات	اطلاعات درج در پلاک محصول	ردیف										
با اسکن این بارکد اطلاعاتی شامل آدرس وب سایت، ایمیل، شماره تماس در اختیار شما قرار می گیرد.	 QR Code	۱										
شرکت سازنده کارت افزایشی	Digital Gostar Parsian	۲										
مدل کارت افزایشی	16SPT	۳										
محدوده مجاز ولتاژ تغذیه محصول / توان مصرفی	Power: 18 ~ 30V DC / 3W	۴										
۸ ورودی دیجیتال / جریان مستقیم	8xDigital Input DC	۵										
۸ خروجی ترانزیستوری / ۳۰۰ میلی آمپر	8xTransistor output / 300mA	۶										
۱- سال تولید به میلادی ۲- ماه تولید به میلادی ۳- روز ساخت به میلادی ۴- مدل کارت افزایشی ۵- چندمین کارت افزایشی تولید شده	220213SPT00001 <table border="1"> <tr> <td>22</td> <td>02</td> <td>13</td> <td>SPT</td> <td>00001</td> </tr> <tr> <td>1</td> <td>2</td> <td>3</td> <td>4</td> <td>5</td> </tr> </table>	22	02	13	SPT	00001	1	2	3	4	5	۷
22	02	13	SPT	00001								
1	2	3	4	5								
سایت اصلی شرکت سازنده کارت افزایشی	www.DGParsian.ir	۸										
ساخته شده در کشور ایران	Made in Iran	۹										



## کاربرد LED های نمایشگر

توضیحات	LED
با فعال شدن هر ورودی LED مربوط به آن ورودی روی صفحه روشن می شود	X0 ~ X7
با فعال شدن هر خروجی LED مربوط به آن خروجی روی صفحه روشن می شود	Y0 ~ Y7
مخفف کلمه POWER می باشد با اتصال حداقل ولتاژ تغذیه این LED روشن می شود	PWR
پس از اتصال کارت به پی ال سی این LED روشن شده و نشانه آماده بودن کارت می باشد	RUN
زمانی که ولتاژ از محدوده تعیین شده خارج شود این LED روشن می شود.	ERR



ARCO CONTROL

قابل اتصال به PLC های ممبرین سبز

ولتاژ تغذیه 24V DC

8 ورودی دیجیتال 24V DC

8 خروجی ترانزیستوری 300mA

☎ :051-37133855-6

☎ :09014284236

WWW.ARCOKALA.COM

نمایش وضعیت ورودی و خروجی ها با LED

## اخطار:

اعمال نیروی زیاد به پیچ های ترمیتال باعث خرابی ترمیتال ها خواهد شد.

## گارانتی:

\* این محصول دارای گارانتی 1 ساله تعویض و خدمات پس از فروش می باشد

\* وقوع هر یک از شرایط زیر باعث لغو گارانتی محصول خواهد شد.

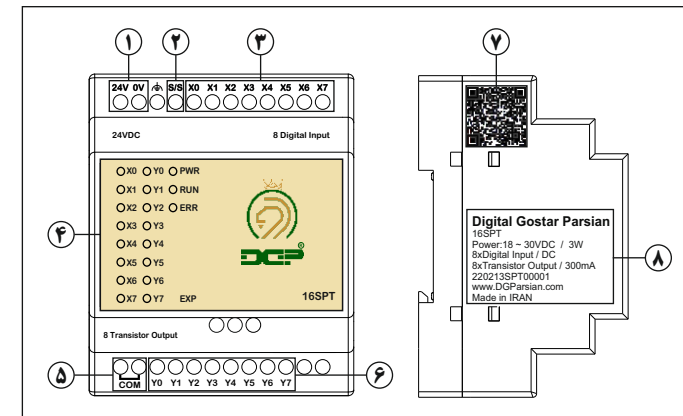
- اعمال ولتاژ بیشتر از حد مجاز

- عبور جریان بیشتر از حد مجاز از خروجی های دیجیتال

- ایجاد تغییرات به سبب شکستگی، ضربه و حرارت بیش از اندازه

- تغییر یا تعویض قطعات توسط افراد غیر مجاز

- قرار گرفتن محصول در معرض مایعات و گازهای خورنده



۱. ورودی ولتاژ	۲. سینک و سورس
۳. ورودی دیجیتال	۴. نمایشگر LED
۵. مشترک	۶. خروجی ترانزیستوری
۷. QR-Code	۸. پلاک محصول