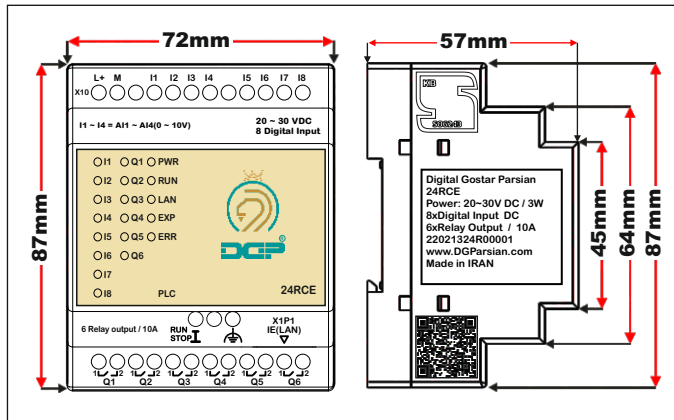
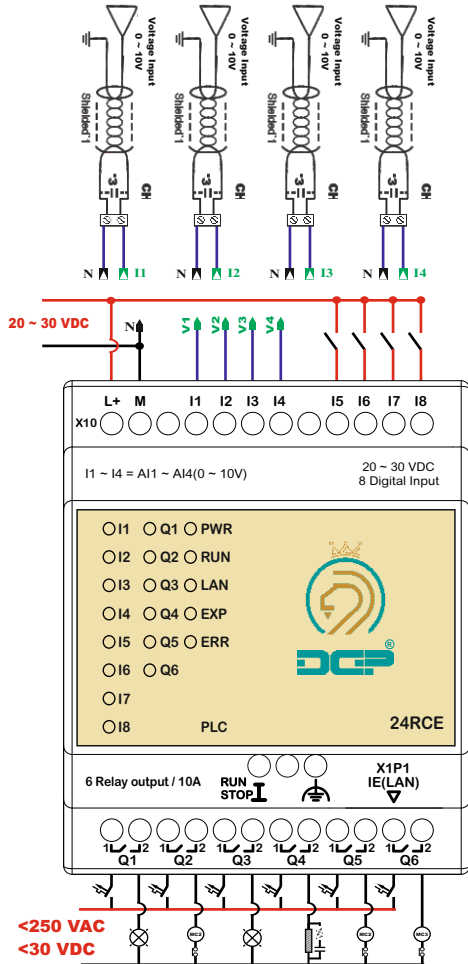
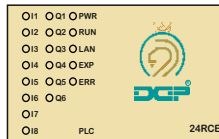


LOGO! 24 RCE	
Input voltage	20 ~ 30V DC
Input No.	I1 ~ I8
Analog Input	I1 ~ I4
Input type	DC
Outputs	6 relays
Continuous current	10 A with resistive load; 3 A with inductive load
Switching frequency	2 Hz with resistive load; 0.5 Hz with inductive load
Cycle time	< 0.1 ms/function
Programming cable	Ethernet
Maximum program memory	400 blocks
Data Logging	Internal memory (200 data records)
Ambient temperature	0 to + 55 °C
Storage temperature	- 10 °C to + 70 °C
Dimensions (W x H x D)	72 x 87 x 57 mm



ردیف	اطلاعات درج در پلاک محصول	توضیحات
۱	QR Code	با اسکن این بارکد توسط اطلاعاتی شامل آدرس وب سایت، ایمیل، شماره تماس در اختیار شما قرار می گیرد.
۲	Digital Gostar Parsian	شرکت سازنده پی ال سی
۳	24RCE	مدل پی ال سی
۴	Power: 20 ~ 30V DC / 3W	محدوده مجاز ولتاژ تغذیه محصول / توان مصرفی
۵	8xDigital Input DC	۸ ورودی دیجیتال / جریان مستقیم
۶	6xRelay output / 10A	۶ خروجی رله ای / ۱۰ آمپر
۷	22021324R00001 22 02 13 24R 00001 1 2 3 4 5	۱- سال تولید به میلادی ۲- ماه تولید به میلادی ۳- روز ساخت به میلادی ۴- مدل پی ال سی ۵- چندمین پی ال سی تولید شده
۸	www.DGParsian.ir	سایت اصلی شرکت سازنده پی ال سی
۹	Made in Iran	ساخته شده در کشور ایران



کاربرد LED های نمایشگر

توضیحات	LED
با فعال شدن هر ورودی LED مربوط به آن ورودی روشن می شود	I1 ~ I8
با فعال شدن هر خروجی LED مربوط به آن خروجی روشن می شود	Q1 ~ Q6
مخفف کلمه POWER می باشد با اتصال حداقل ولتاژ تغذیه این LED روشن می شود	PWR
با RUN شدن پی ال سی این LED روشن میشود	RUN
هنگام استفاده از شبکه ارتباطی اترنت این LED روشن می شود	LAN
پس از اتصال مازول افزایشی به پی ال سی این LED روشن می شود	EXP
زمانی که ولتاژ تغذیه از محدوده تعیین شده خارج شود این LED روشن می شود	ERR

پروگرام از طریق نرم افزار رسمی LOGO!SOFT Comfort و ولتاژ تغذیه 24V DC

پروگرام و ارتباط با HMI از طریق پورت اترنت (LAN)

8 ورودی دیجیتال 24V DC قابلیت دریافت ورودی آنالوگ (0~10V) در ورودی (I1 ~ I4)

6 خروجی رله ای 10 A

نمایش وضعیت ورودی / خروجی ها با LED

قابلیت افزایش تعداد ورودی / خروجی ها ARGO CONTROL

دارای کلید RUN/STOP

استفاده از میکروکنترلر ARM

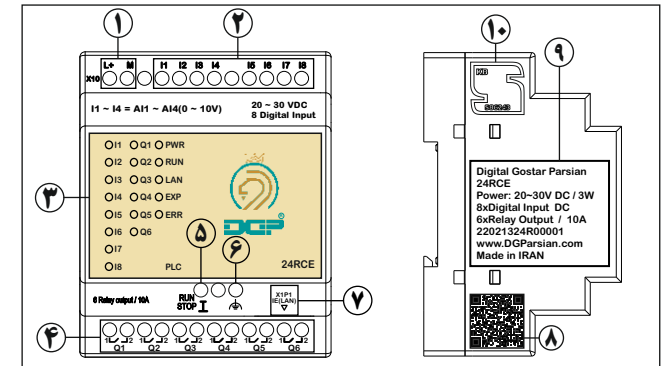
اطلاعات: 051-37133855-6
09014284236
www.ARCOKALA.COM

اخطار:

اعمال نیروی زیاد به پیچ های ترمینال باعث خرابی ترمینال ها خواهد شد

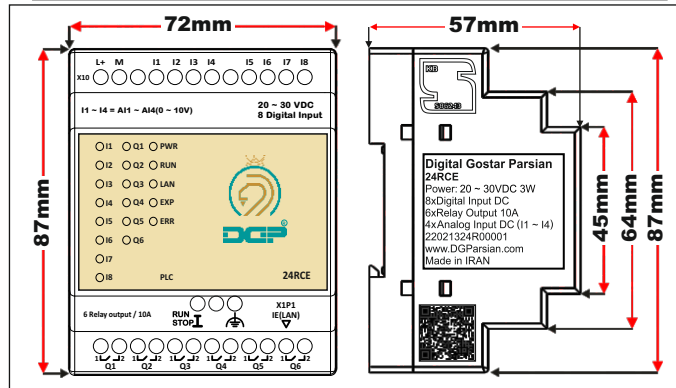
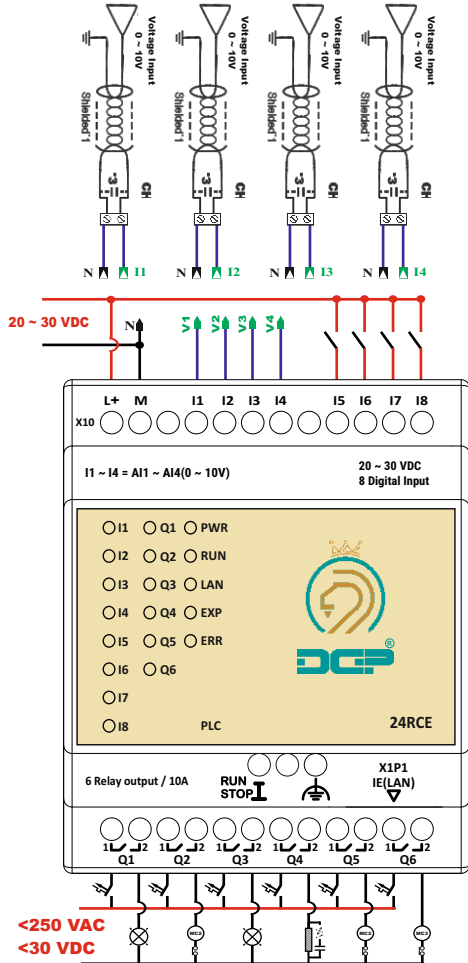
گارانتی:

- * این محصول دارای گارانتی 1 ساله تعویض و خدمات پس از فروش می باشد
- * وقوع هر یک از شرایط زیر باعث لغو گارانتی محصول خواهد شد
- اعمال ولتاژ بیشتر از حد مجاز
- عبور جریان بیشتر از حد مجاز از خروجی های دیجیتال
- ایجاد تغییرات به سبب شکستگی ، ضربه و حرارت بیش از اندازه
- مخدوش شدن هولوگرام روی محصول
- قرار گرفتن محصول در معرض مایعات و گازهای خورنده



۱. ورودی تغذیه	۲. ورودی دیجیتال
۳. نمایشگر LED	۴. خروجی رله ای
۵. کلید RUN/STOP	۶. زمین
۷. شبکه اترنت (LAN)	۸. QR-Code
۹. پلاک پی ال سی	۱۰. استاندارد دانش نماد

LOGO! 24 RCE	
Input voltage	20 ~ 30V DC
Input No.	I1 ~ I8
Analog Input	I1 ~ I4
Input type	DC
Outputs	6 relays
Continuous current	10 A with resistive load; 3 A with inductive load
Switching frequency	2 Hz with resistive load; 0.5 Hz with inductive load
Cycle time	< 0.1 ms/function
Programming cable	Ethernet
Maximum program memory	400 blocks
Data Logging	Internal memory (200 data records)
Ambient temperature	0 to + 55 °C
Storage temperature	- 10 °C to + 70 °C
Dimensions (W x H x D)	72 x 87 x 57 mm



Description	Product plate inserting information	Line
By scanning the barcode, certain information such as website address, email address and phone number will be provided to you.	QR Code	1
PLC manufacturer	Digital Gostar Parsian	2
PLC model	24RCE	3
Product's permissible voltage limits/Power consumption	Power: 20 ~ 30V DC / 3W	4
8 Digital input/Direct current	8xDigital Input DC	5
4 Analog input (0~10V)	4xAnalog input (0~10V)	6
6 Relay output/10A	6xRelay output / 10A	7
1.Production year	22021324R00001	8
2.Production month		
3.Production day	22 02 13 24R 00001	
4.PLC model	1 2 3 4 5	
5.The number of the manufactured PLC		
The original website of the PLC manufacturer	www.DGParsian.ir	9
Manufactured in Iran	Made in Iran	10



Usage of LED indicators

Description	LED
By activation of each input, the corresponding LED turns on	I1 ~ I8
By activation of each output, the corresponding LED turns on	Q1 ~ Q6
Stands for POWER and it turns on once the input voltage reaches the allowable value	PWR
When the PLC is operating, this LED turns on	RUN
This LED turns on when the LAN port is connected	LAN
When an EXP is added, this LED turns on	EXP
Once the voltage violates the permissible limits, this LED turns on	ERR

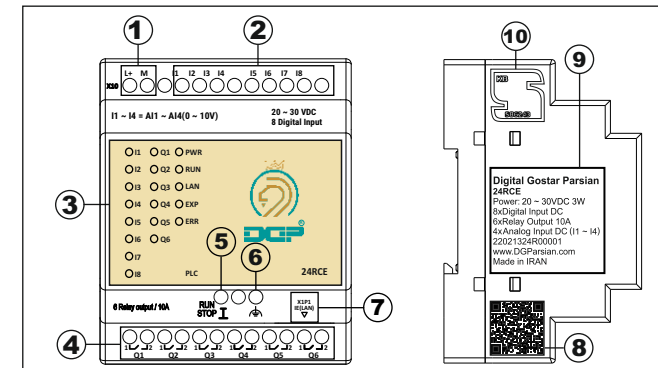
Programmable by the Official LOGO!SOFT Comfort Software via Ethernet Port
24V-DC Input Voltage
Connectable to HMI via Ethernet Port
Count of 24V Digital Inputs: 8
Count of Analog Inputs (0 ~ 10V): 4 (I1 ~ I4)
Count of 10A Relay Outputs: 6
LED Displays the Status of Inputs/Outputs
Capable of expanding the Number of Inputs/Outputs
Contains a RUN/STOP key
Powered by an ARM microcontroller

Warning:

Applying excessive force to terminal screws will damage the terminals

Warranty:

- * This product comes with a one-year replacement warranty and after-sales service
- * The warranty will be void if any of the following conditions occur:
 - Applying voltage beyond the allowed limit
 - Exceeding the allowed current in digital outputs
 - Deformation caused by breakage, impact, and excessive heat
 - Harming product hologram
 - Exposure to corrosive liquids and gases



1.Input Voltage	2.Digital Input
3.LED Indicator	4.Relay Output
5.RUN/STOP Button	6.Earth
7.Ethernet Network	8.QR-Code
9.PLC Plate	10.Iran National Standard