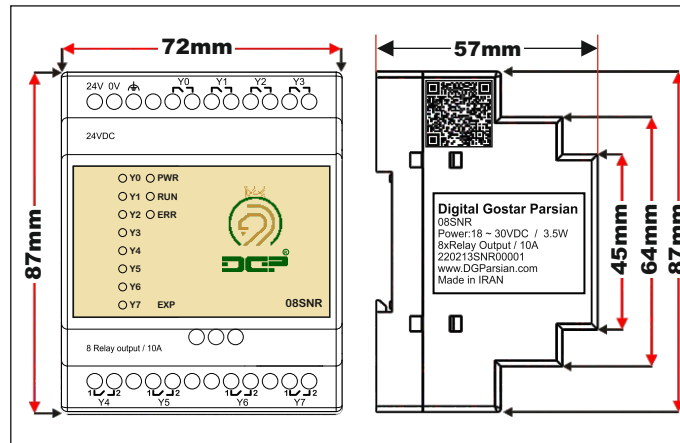
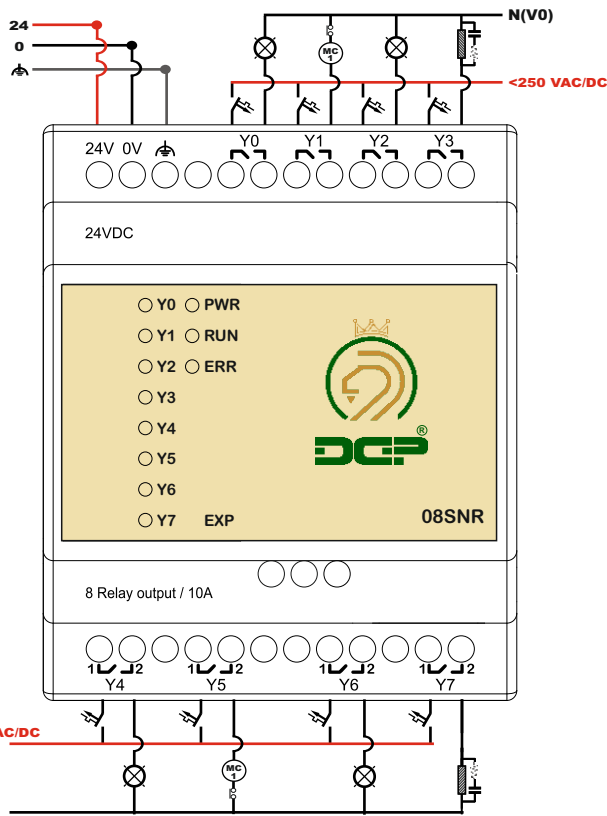
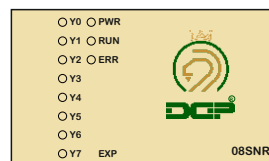


## Input / Output

Input voltage	24 VDC (20.5 ~ 28.5) - single common port input
Power consumption	2 W
Output No.	Y0 ~ Y5
Working voltage	250VAC, < 30VDC
Output Current	10A
Response Time(On,Off)	Approx. 10ms



ردیف	اطلاعات درج در پلاک محصول	توضیحات
۱	QR Code	با اسکن این بارکد اطلاعاتی شامل آدرس وب سایت، ایمیل، شماره تماس در اختیار شما قرار می گیرد.
۲	Digital Gostar Parsian	شرکت سازنده کارت افزایشی
۳	08SNR	مدل کارت افزایشی
۴	Power: 18 ~ 30V DC / 3W	محدوده مجاز ولتاژ تغذیه محصول / توان مصرفی
۵	8xRelay Output 10A	۸ خروجی رله ای / ۱۰ آمپر
۶	220213SNR00001 22 02 13 SNR 00001 1 2 3 4 5	۱- سال تولید به میلادی ۲- ماه تولید به میلادی ۳- روز ساخت به میلادی ۴- مدل کارت افزایشی ۵- چندمین کارت افزایشی تولید شده
۷	www.DGParsian.ir	سایت اصلی شرکت سازنده کارت افزایشی
۸	Made in Iran	ساخته شده در کشور ایران



## کاربرد LED های نمایشگر

توضیحات	LED
با فعال شدن هر خروجی LED مربوط به آن خروجی روی صفحه روشن می شود	Y0 ~ Y7
مخفف کلمه POWER می باشد با اتصال حداقل ولتاژ تغذیه این LED روشن می شود	PWR
پس از اتصال کارت به پی ال سی این LED روشن می شود.	RUN
زمانی که ولتاژ از محدوده تعیین شده خارج شود این LED روشن می شود.	ERR

قابل اتصال به تمام پی ال سی های ممبرین سبز



ARCO CONTROL

ولتاژ تغذیه 24V DC

۸ خروجی رله ای 10A صنعتی

نمایش وضعیت خروجی ها با LED

☎ :051-37133855-6

☎ :09014284236

WWW.ARGOCONTROL.COM

اخطار:

اعمال نیروی زیاد به پیچ های ترمینال باعث خرابی ترمینال ها خواهد شد.

گارانتی:

\* این محصول دارای گارانتی ۱ ساله تعویض و خدمات پس از فروش می باشد

\* وقوع هر یک از شرایط زیر باعث لغو گارانتی محصول خواهد شد.

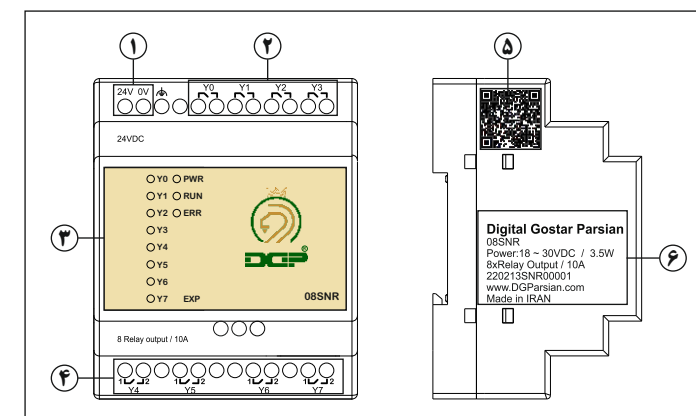
- اعمال ولتاژ بیشتر از حد مجاز

- عبور جریان بیشتر از حد مجاز از خروجی های دیجیتال

- ایجاد تغییرات به سبب شکستگی، ضربه و حرارت بیش از اندازه

- تغییر یا تعویض قطعات توسط افراد غیر مجاز

- قرار گرفتن محصول در معرض مایعات و گازهای خورنده



۱. ورودی ولتاژ	۲. خروجی رله ای (Y0 ~ Y3)
۳. نمایشگر LED	۴. خروجی رله ای (Y4 ~ Y7)
۵. QR-Code	۶. پلاک محصول