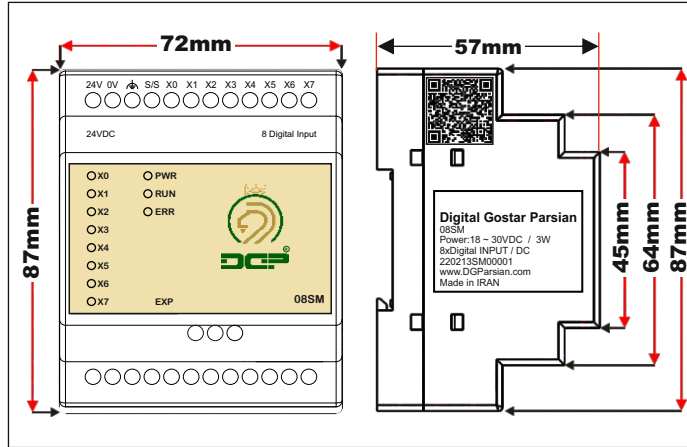
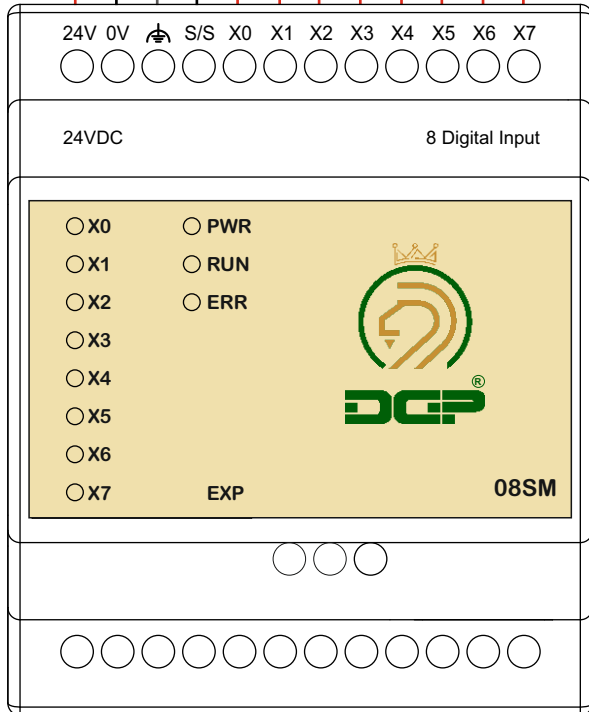
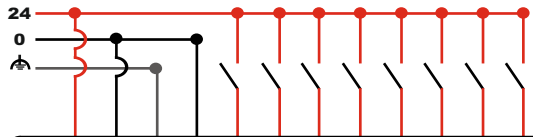
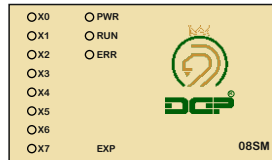


Input

Input voltage	24 VDC (20.5 ~ 28.5) - single common port input
Power consumption	2 W
Input No.	X0 ~ X7
Working voltage	250V AC, < 30V DC
Response Time(On,Off)	Approx. 1ms



ردیف	اطلاعات درج در پلاک محصول	توضیحات
۱	QR Code	با اسکن این بارکد اطلاعاتی شامل آدرس وب سایت، ایمیل، شماره تماس در اختیار شما قرار می گیرد.
۲	Digital Gostar Parsian	شرکت سازنده کارت افزایشی
۳	08SM	مدل کارت افزایشی
۴	Power: 18 ~ 30V DC / 3W	محدوده مجاز ولتاژ تغذیه محصول / توان مصرفی
۵	8xDigital Input DC	۸ ورودی دیجیتال / جریان مستقیم
۶	220213SM00001	۱- سال تولید به میلادی ۲- ماه تولید به میلادی ۳- روز ساخت به میلادی ۴- مدل کارت افزایشی ۵- چندمین کارت افزایشی تولید شده
۷	www.DGParsian.ir	سایت اصلی شرکت سازنده کارت افزایشی
۸	Made in Iran	ساخته شده در کشور ایران



کاربرد LED های نمایشگر

LED	توضیحات
X0 ~ X7	با فعال شدن هر ورودی LED مربوط به آن ورودی روی صفحه روشن می شود
PWR	مخفف کلمه POWER می باشد با اتصال حداقل ولتاژ تغذیه این LED روشن می شود
RUN	پس از اتصال کارت به پی ال سی این LED روشن می شود.
ERR	زمانی که ولتاژ از محدوده تعیین شده خارج شود این LED روشن می شود.



ARCO CONTROL

قابل اتصال به تمام پی ال سی ممبرین سبز

ولتاژ تغذیه 24V DC

۸ ورودی دیجیتال 24V DC

نمایش وضعیت ورودی ها با LED

☎ :051-37133855-6

☎ :09014284236

WWW.ARCOKALA.COM

اخطار:

اعمال نیروی زیاد به پیچ های ترمیتال باعث خرابی ترمیتال ها خواهد شد.

گارانتی:

\* این محصول دارای گارانتی ۱ ساله تعویض و خدمات پس از فروش می باشد

\* وقوع هر یک از شرایط زیر باعث لغو گارانتی محصول خواهد شد.

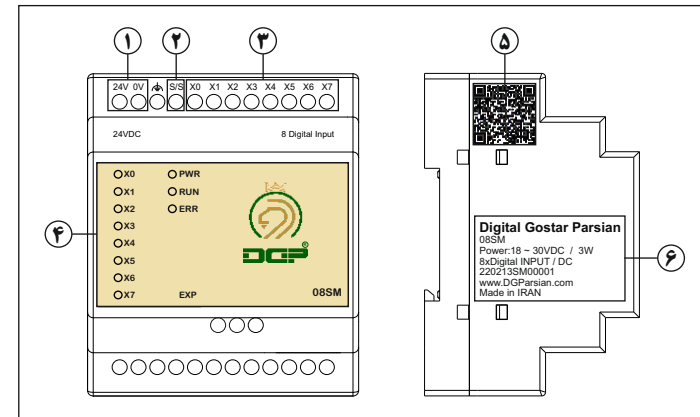
- اعمال ولتاژ بیشتر از حد مجاز

- عبور جریان بیشتر از حد مجاز از خروجی های دیجیتال

- ایجاد تغییرات به سبب شکستگی، ضربه و حرارت بیش از اندازه

- تغییر یا تعویض قطعات توسط افراد غیر مجاز

- قرار گرفتن محصول در معرض مایعات و گازهای خورنده



۱. ورودی ولتاژ	۲. سینک و سورس
۳. ورودی دیجیتال	۴. نمایشگر LED
۵. QR-Code	۶. پلاک محصول