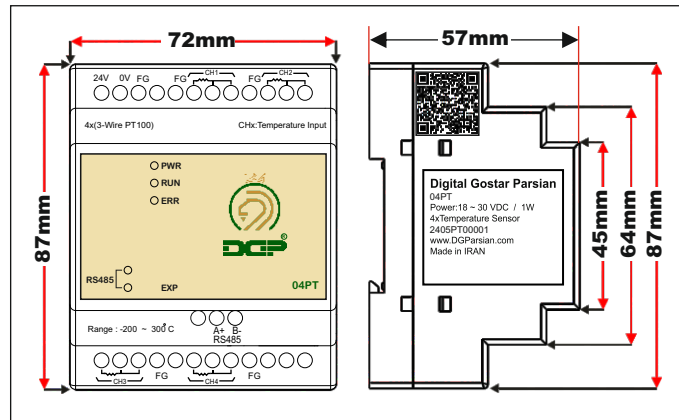
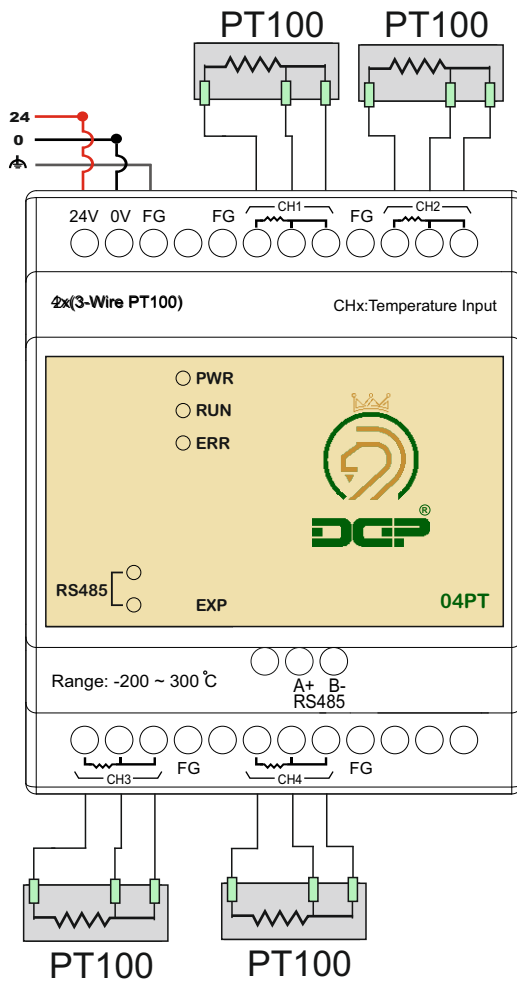


Platinum Temperature Module (04PT)	Centigrade (°C)	Fahrenheit (°F)
Power supply voltage	24 VDC (18 ~ 30 VDC) (-15%~+20%)	
Analog input channel	4 channels per module	
Sensors type	3-WIRE PT100Ω 3850 PPM° C(DIN 43760 JIS C1604-1989)	
Current excitation	1 mA	
Temperature input range	-200 °C ~ 300 °C	-328 °C ~ 572 °C
Digital conversion range	K-2000~K3000	K-3280~K5720
Resolution	(0.1°C)	(0.18°F)
Overall accuracy	±0.5% of full scale of 25°C(77°F), ±1% of full scale during 0~55°C (32~131°F)	
Response time	200 ms ×channels	
Isolation method	Isolation between digital and analog circuitry. There is no isolation between channels.	
Digital data format	2's complement of 16-bit, (13 Significant Bits)	
Average function	Yes (CR#2~CR#5 may be set and the range is K1~K4096)	
Self diagnostic function	Yes	
Communication mode (RS-485)	MODBUS ASCII or RTU mode. Communication baud rate 4800 / 9600 / 19200 / 38400 / 57600 / 115200. For ASCII mode, date format is 8Bits, even, 1 stop bit (7 E 1), while RTU mode, date format is 8Bits, even, 1 stop bit (8 E 1). RS-485 is disabled when the DGP 04PT is connected in series with an MPU.	



ردیف	اطلاعات درج در پلاک محصول	توضیحات
۱	QR Code	با اسکن این بارکد اطلاعاتی شامل آدرس وب سایت، ایمیل، شماره تماس در اختیار شما قرار می گیرد.
۲	Digital Gostar Parsian	شرکت سازنده کارت افزایشی
۳	04PT	مدل کارت افزایشی
۴	Power: 18 ~ 30 VDC / 3W	محدوده ولتاژ تغذیه محصول / توان مصرفی
۵	4x Temperature Sensor	۴ ورودی دما (سنسور ۳ سیمه PT100)
۶	2405PT00001 24 05 PT 00001 1 2 3 4	۱- سال تولید به میلادی ۲- هفته تولید به میلادی ۳- مدل کارت افزایشی ۴- چندمین کارت افزایشی تولید شده
۷	www.DGParsian.ir	سایت اصلی شرکت سازنده کارت افزایشی
۸	Made in Iran	ساخته شده در کشور ایران



کاربرد LED های نمایشگر

LED	توضیحات
PWR	مخفف کلمه POWER می باشد با اتصال حداقل ولتاژ تغذیه این LED روشن می شود.
RUN	پس از متصل شدن محصول به CPU این چراغ روشن می شود.
ERR	هنگام مواجه با هر گونه خطا این LED روشن می شود.
RS485	هنگام استفاده از شبکه‌ی ارتباطی RS485 این LED روشن می شود.

قابل اتصال به تمامی پی ال سی های ممبرین سبز

ولتاژ تغذیه 24V DC

دارای شبکه RS485 برای خواندن از راه دور

۴ ورودی ۳ سیمه دما (PT100)

بازه اندازه گیری دما از منفی ۲۰۰ تا ۳۰۰ درجه سانتی گراد



دقت اندازه گیری ۰/۱ درجه

نمایش وضعیت شبکه با LED

تلفن: 051-37133855-6

تلفن: 09014284236

www.ARCOKALIA.COM

اخطار:

اعمال نیروی زیاد به پیچ های ترمینال باعث خرابی ترمینال ها خواهد شد.

گارانتی:

\* این محصول دارای گارانتی ۱ ساله تعویض و خدمات پس از فروش می باشد.

\* وقوع هر یک از شرایط زیر باعث لغو گارانتی محصول خواهد شد.

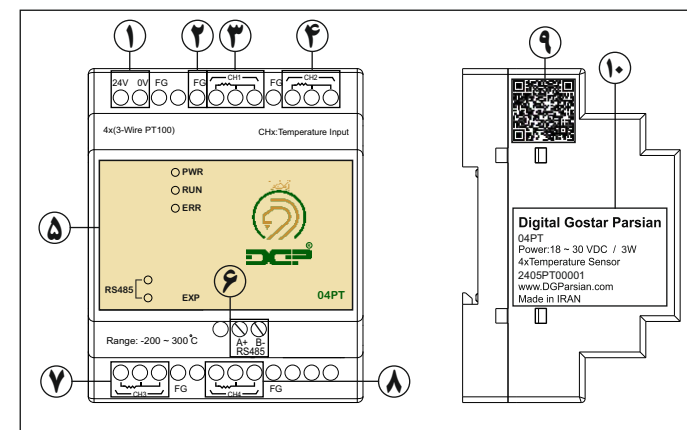
- اعمال ولتاژ بیشتر از حد مجاز

- عبور جریان بیشتر از حد مجاز از خروجی های دیجیتال

- ایجاد تغییرات به سبب شکستگی، ضربه و حرارت بیش از اندازه

- تغییر یا تعویض قطعات توسط افراد غیر مجاز

- قرار گرفتن محصول در معرض مایعات و گازهای خورنده



۱. ورودی ولتاژ	۲. Earth
۳. ورودی اول دما	۴. ورودی دوم دما
۵. نمایشگر LED	۶. شبکه RS485
۷. ورودی سوم دما	۸. ورودی چهارم دما
۹. QR-Code	۱۰. پلاک محصول

DGP RTD04 temperature sensors		Explanation																					
CR No.	RS-485 Parameter address	Latched	Register name	b15	b14	b13	b12	b11	b10	b9	b8	b7	b6	b5	b4	b3	b2	b1	b0				
#0	H 4064	<input type="radio"/>	Model type	System used, data length is 8bits (b7~b0). DVP-04PT model code = H 8A																			
#1			Reserved																				
#2	H 4066	<input type="radio"/>	CH1 average number	Number piece of readings used for the calculation of "average" temperature on channels CH1~CH4. Setting range is K1~K4096 and factory setting is K10.																			
#3	H 4067	<input type="radio"/>	CH2 average number																				
#4	H 4068	<input type="radio"/>	CH3 average number																				
#5	H 4069	<input type="radio"/>	CH4 average number																				
#6	H 406A	<input checked="" type="radio"/>	CH1 average degrees(C)	Average degrees for channels CH1~CH4. (unit: 0.1 degrees C)																			
#7	H 406B	<input checked="" type="radio"/>	CH2 average degrees(C)																				
#8	H 406C	<input checked="" type="radio"/>	CH3 average degrees(C)																				
#9	H 406D	<input checked="" type="radio"/>	CH4 average degrees(C)																				
#10~#11			Reserved																				
#12	H 4070	<input checked="" type="radio"/>	CH1 average degrees(F)	Average degrees for channels CH1~CH4. (unit: 0.1 degrees F)																			
#13	H 4071	<input checked="" type="radio"/>	CH2 average degrees(F)																				
#14	H 4072	<input checked="" type="radio"/>	CH3 average degrees(F)																				
#15	H 4073	<input checked="" type="radio"/>	CH4 average degrees(F)																				
#16~#17			Reserved																				
#18	H 4076	<input checked="" type="radio"/>	Present temperature of CH1 (°C)	Present temperature of channels CH1~CH4. (unit: 0.1 degrees C)																			
#19	H 4077	<input checked="" type="radio"/>	Present temperature of CH2 (°C)																				
#20	H 4078	<input checked="" type="radio"/>	Present temperature of CH3 (°C)																				
#21	H 4079	<input checked="" type="radio"/>	Present temperature of CH4 (°C)																				
#22~#23			Reserved																				
#24	H 407C	<input checked="" type="radio"/>	Present temperature of CH1 (°F)	Present temperature of channels CH1~CH4. (unit: 0.1 degrees F)																			
#25	H 407D	<input checked="" type="radio"/>	Present temperature of CH2 (°F)																				
#26	H 407E	<input checked="" type="radio"/>	Present temperature of CH3 (°F)																				
#27	H 407F	<input checked="" type="radio"/>	Present temperature of CH4 (°F)																				
#28~#29			Reserved																				
#30	H 4082	<input checked="" type="radio"/>	Error status	Data register stores the error status. Refer to the fault code chart for details.																			
#31	H 4083	<input type="radio"/>	Communication address setting	RS-485 communication address. Setting range is 01~255 and factory setting is K1																			
#32	H 4084	<input type="radio"/>	Communication baud rate setting	Communication baud rate (4800, 9600, 19200, 38400, 57600 and 115200 bps). b0: 4800 bps (bit/sec). (factory setting) b1: 9600 bps (bit/sec). b2: 19200 bps (bit/sec). b3: 38400 bps (bit/sec). b4: 57600 bps (bit/sec). b5: 115200 bps (bit/sec). b6~b13: Reserved. b14: switch between low bit and high bit of CRC code (RTU mode only) b15: RTU mode.																			
#33	H 4085	<input type="radio"/>	Reset to factory setting	b15	b14	b13	b12	b11	b10	b9	b8	b7	b6	b5	b4	b3	b2	b1	b0				
				Definition of ERR LED				CH4				CH3				CH2				CH1			
				Example: Setting of CH1 1. b0 Reserved 2. b1 Reserved 3. b2: Set to 1 and PLC will be reset to factory settings. Definition of ERR LED: b12~b15=1111(factory settings) 1. b12 corresponds to CH1: when b12=1, scale exceeds the range or external contact has no connection, ERR LED flashes. 2. b13 corresponds to CH2: when b13=1, scale exceeds the range or external contact has no connection, ERR LED flashes. 3. b14 corresponds to CH3: when b14=1, scale exceeds the range or external contact has no connection, ERR LED flashes. 4. b15 corresponds to CH4: when b15=1, scale exceeds the range or external contact has no connection, ERR LED flashes. Display the software version in hexadecimal. Example: H 010A = version 1.0A.																			
#34	H 4086	<input type="radio"/>	Software version	System used																			
#35~#48			System used																				
				○ means latched. × means not latched. R means read data by using FROM command or RS-485. W means write data by using TO command or RS-485.																			

## Explanation:

- CR#0: PLC model type.
- CR#1, CR#10, CR#11, CR#16, CR#17, CR#22, CR#23, CR#28, CR#29 are reserved.
- CR#2 ~ CR#5: Used to set the number piece of input readings used for the calculation of average temperature. The available range is K1~K4096 and factory setting is K10.